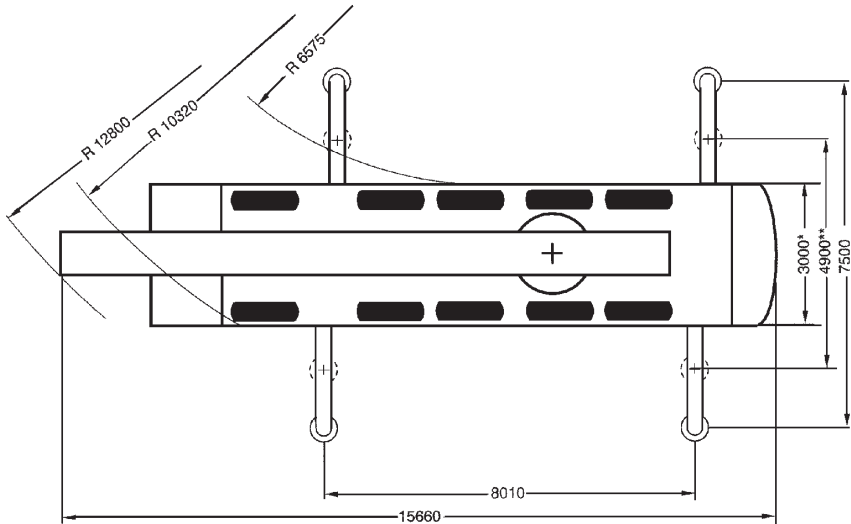
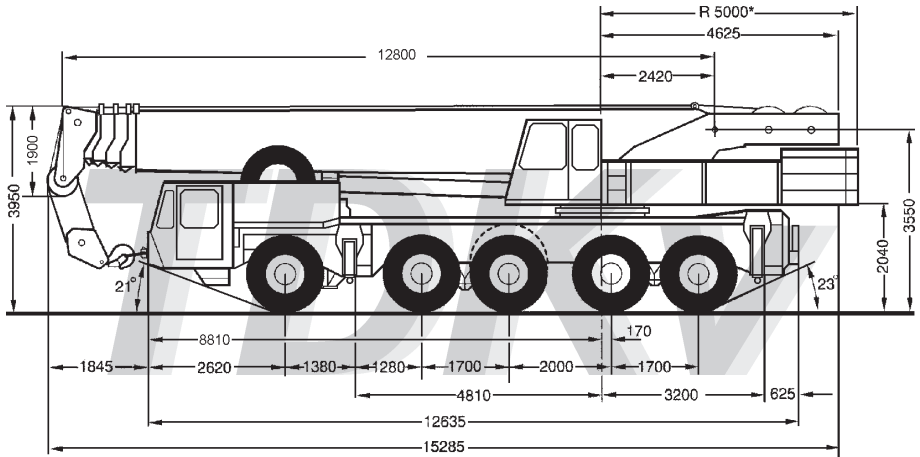
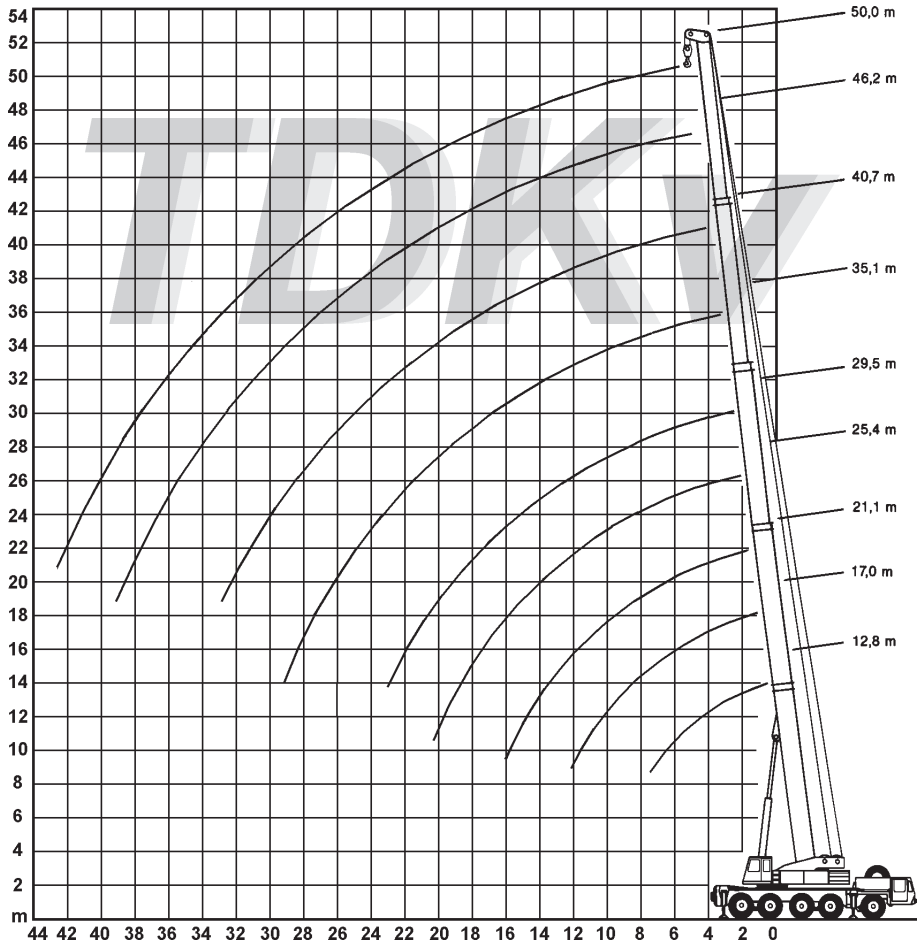
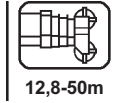
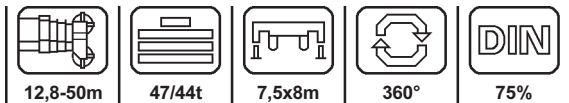


www.TDKv.de







12,8-50m



47/44t

7,5x8m

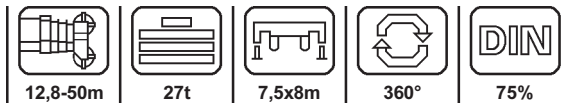
360°



75%

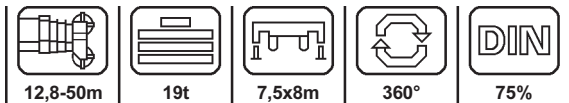
www.TDKv.de

	12,8*	12,8	17	21,1	25,4	29,5	35,1	40,7	46,2	50	
2,8	150										2,8
3	135	130	80								3
3,5		120	80	80							3,5
4		110	80	80	70	55					4
4,5		102	80	80	68	55					4,5
5		95,8	80	80	64	55	35				5
6		83,5	80	77,5	59	53,5	35	33,5			6
7		72,6	71,5	70,3	54	49,5	35	32,5	25		7
8		63,3	62,1	61,4	49,5	46,5	35	31,3	25	19	8
9		55,3	54,7	54	46	43,5	35	30,2	25	19	9
10			48,5	47,8	42,5	40,5	34	28,9	24,6	19	10
12			38,8	38,1	36,5	35	30,2	26,6	23	19	12
14				30,3	31	30,5	27	24,4	21,4	18,6	14
16				24,3	24,9	24,7	24,2	22,2	19,6	17,7	16
18					20,5	20,3	21,8	20,2	17,8	16,6	18
20					17,1	16,9	19,2	18,2	16,2	15,4	20
22						14,3	16,5	16,6	14,8	14,2	22
24						12,1	14,3	14,4	13,5	13	24
26							12,5	12,6	12,3	11,8	26
28							11	11,1	11,1	10,8	28
30							9,7	9,8	9,7	9,6	30
32								8,6	8,6	8,4	32
34								7,6	7,5	7,4	34
36									6,7	6,5	36
38									5,9	5,7	38
40									5,2	5	40
42										4,4	42
44										3,8	44



*nach hinten

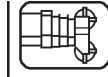


 m	12,8	17	21,1	25,4	29,5	35,1	40,7	46,2	50	 m
3	128	80								3
3,5	117	80	80							3,5
4	107	80	80	70	55					4
4,5	99,2	80	80	68	55					4,5
5	92	80	80	64	55	35				5
6	77,3	76,2	75,5	59	53,5	35	33,5			6
7	66	64,9	64,2	54	49,5	35	32,5	25		7
8	56,6	55,4	54,6	49,5	46,5	35	31,3	25	19	8
9	49,2	48	47	46	43,5	35	30,2	25	19	9
10		39,8	38,9	39,7	39,4	34	28,9	24,6	19	10
12		29	28,1	29,6	28,6	30,2	26,6	23	19	12
14			21,4	25,2	23	24,4	24,4	21,4	18,6	14
16			16,8	20,4	20,6	19,6	19,8	19,6	17,7	16
18				16,9	17,1	16,1	16,2	16,2	16,1	18
20				14,2	14,4	13,4	13,5	13,5	13,4	20
22					12,2	11,9	11,3	11,3	11,2	22
24					10,5	10,7	9,5	9,5	9,4	24
26						9,3	8,2	8	7,9	26
28						9	7,7	6,8	6,6	28
30						7	7,1	5,7	5,6	30
32							6,2	4,8	4,7	32
34							5,4	4	3,9	34
36								3,3	3,2	36
38								2,7	2,6	38
40								2,2	2	40
42									1,5	42
44									1,1	44



www.TDKv.de

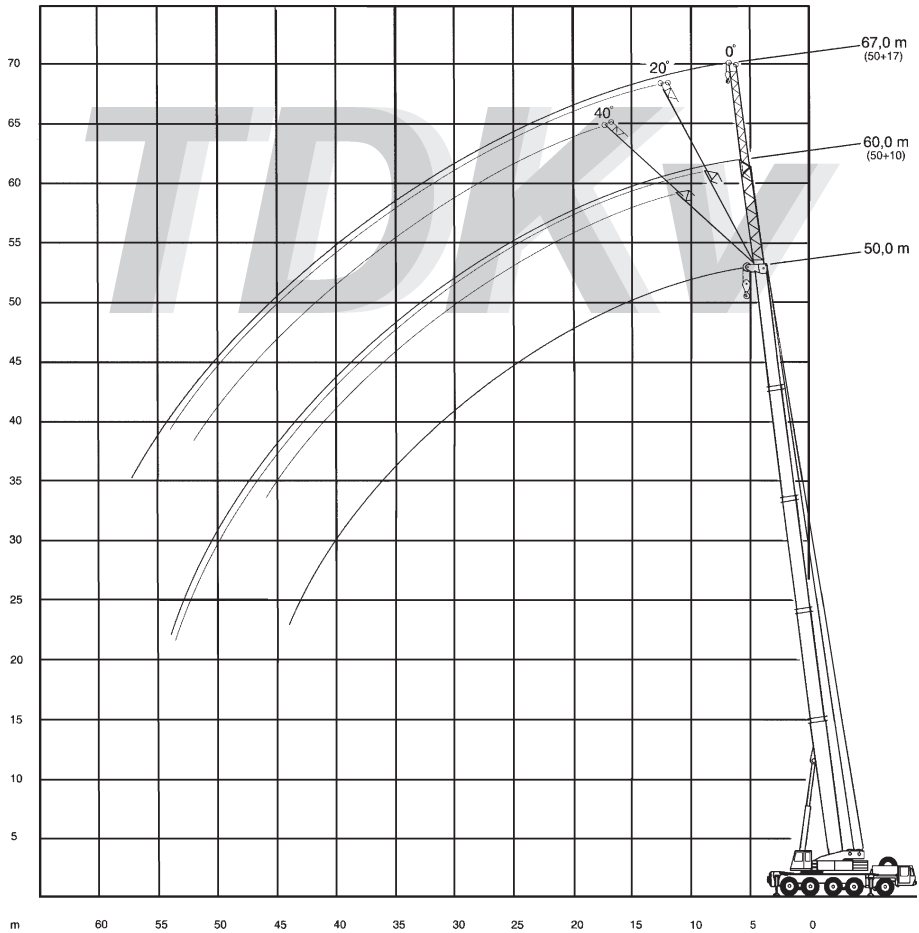
 m	12,8	17	21,1	25,4	29,5	35,1	40,7	46,2	50	 m
3	125	80								3
3,5	114	80	80							3,5
4	105	80	80	70	55					4
4,5	96,8	80	80	68	55					4,5
5	87,7	80	80	64	55	35				5
6	73	71,8	71,1	59	53,5	35	33,5			6
7	61	59,7	59	54	49,5	35	32,5	24		7
8	50,1	48,2	47,1	48,1	46,5	35	31,3	24	19	8
9	40,3	38,5	37,5	38,4	38,1	35	30,2	24	19	9
10		31,7	30,8	33	31,3	34	28,9	23,6	18,8	10
12		22,8	21,8	26	25,8	25,2	25,3	22	18,4	12
14			15,9	19,9	20,2	19,1	19,3	19,3	17,6	14
16			11,9	15,8	16	16,3	15,1	15,1	15	16
18				12,8	13	13,3	12,1	12,1	12	18
20				10,5	10,7	11	10,6	9,8	9,7	20
22					9	9,2	9,4	7,9	7,8	22
24					7,5	7,7	7,9	6,4	6,3	24
26						6,4	6,6	5,2	5,1	26
28						5,4	5,6	4,2	4	28
30						4,6	4,7	3,3	3,2	30
32							4	2,5	2,4	32
34							3,3	1,9	1,8	34
36								1,4	1,2	36

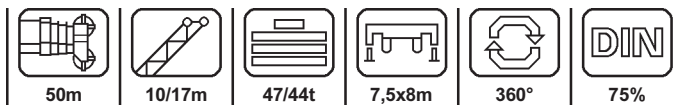


50m

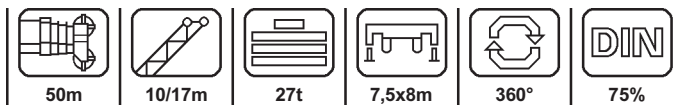


10/17m

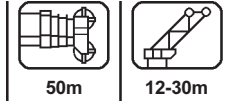




	10			17			
	0°	20°	40°	0°	20°	40°	
8	10,5						8
9	10,5						9
10	10,5			8			10
12	10,5	9,5		8			12
14	10,5	9,5		8			14
16	10,5	9,5	8,5	8	6		16
18	10,5	9,5	8,5	8	6		18
20	10,5	9,5	8,5	8	6	4,8	20
22	10,3	9,3	8,5	8	6	4,8	22
24	9,5	8,8	8,3	8	6	4,8	24
26	8,8	8,3	8,1	7,6	6	4,8	26
28	8,1	7,7	7,8	7,2	5,7	4,8	28
30	7,6	7,2	7,4	6,8	5,4	4,8	30
32	7	6,7	6,9	6,4	5,2	4,7	32
34	6,5	6,1	6,4	6,1	5	4,6	34
36	6	5,6	5,9	5,7	4,8	4,5	36
38	5,5	5,1	5,4	5,4	4,6	4,4	38
40	5	4,6	5	5,1	4,4	4,3	40
42	4,4	4,2	4,6	4,8	4,2	4,2	42
44	3,8	3,9		4,5	4	4	44
46	3,2	3,5		4	3,8	3,8	46
48	2,7	3		3,5	3,6	3,6	48
50	2,3	2,5		3	3,4		50
52	1,9	2		2,6	3		52
54	1,5			2,2	2,6		54
56				1,9	2,2		56
58				1,6	1,8		58
60				1,3			60



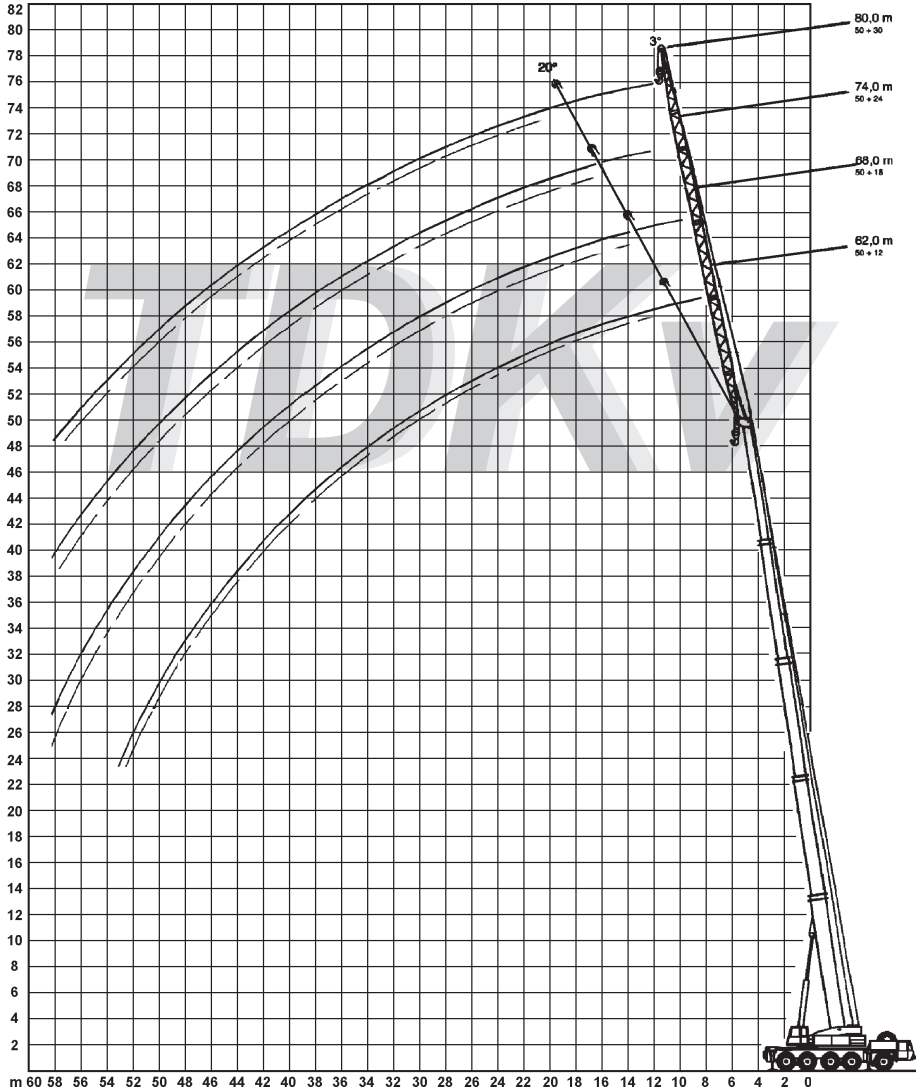
	10			17			
	0°	20°	40°	0°	20°	40°	
8	10,5						8
9	10,5						9
10	10,5			8			10
12	10,5	9,5		8			12
14	10,5	9,5		8			14
16	10,5	9,5	8,5	8	6		16
18	10,5	9,5	8,5	8	6		18
20	10,5	9,5	8,5	8	6	4,8	20
22	10,3	9,3	8,5	8	6	4,8	22
24	9,2	8,8	8,3	8	6	4,8	24
26	7,7	8,3	8,1	7,6	6	4,8	26
28	6,4	7,2	7,7	7,2	5,7	4,8	28
30	5,3	6	6,5	6,1	5,4	4,8	30
32	4,3	4,9	5,4	5,1	5,2	4,7	32
34	3,5	4,1	4,4	4,3	5	4,7	34
36	2,8	3,3	3,6	3,6	4,5	4,7	36
38	2,2	2,6	2,9	3	3,7	4,3	38
40	1,6	2	2,2	2,4	3,1	3,6	40
42	1,1	1,5	1,6	1,9	2,5	3	42
44		0,9		1,4	2	2,4	44
46				1	1,5	1,9	46
48					1,1	1,4	48

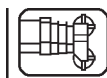


50m

12-30m

www.TDKv.de





50m



12-18m



47/44t





7,5x8m

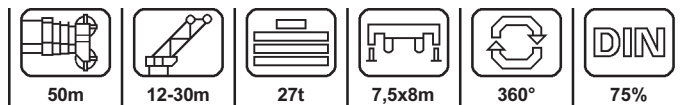




360°

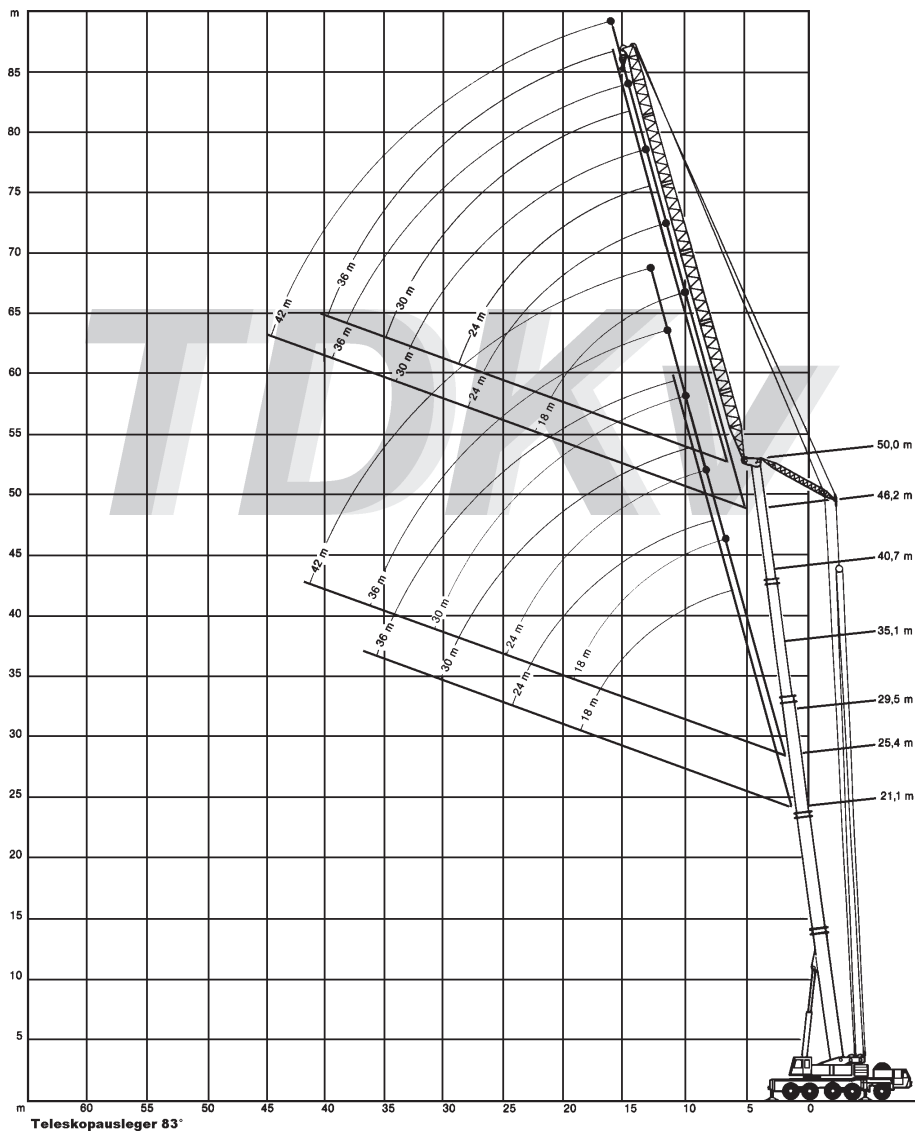
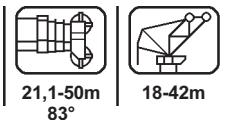


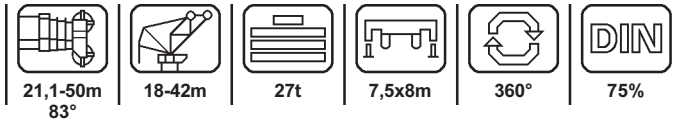
75%

	12 3°	18 3°	
10	10		10
12	9,6	7,5	12
14	9,2	7,2	14
16	8,8	6,9	16
18	8,4	6,7	18
20	8	6,4	20
22	7,6	6,1	22
24	7,1	5,8	24
26	6,7	5,5	26
28	6,3	5,2	28
30	5,9	4,9	30
32	5,6	4,6	32
34	5,3	4,3	34
36	5	4,1	36
38	4,7	3,8	38
40	4,4	3,6	40
42	4,2	3,3	42
44	3,9	3,1	44
46	3,7	2,9	46
48	3,2	2,8	48
50	2,8	2,6	50
52	2,4	2,5	52
54	2	2,2	54
56		1,8	56
58		1,5	58



	12		18		24		30		
	3°	20°	3°	20°	3°	20°	3°	20°	
10	10								10
12	9,6		7,5						12
14	9,2		7,2		5,6				14
16	8,8	7	6,9		5,3		4		16
18	8,4	6,6	6,7	5	5,1		3,9		18
20	8	6,3	6,4	4,9	4,8		3,7		20
22	7,6	6	6,1	4,7	4,6	3,5	3,5		22
24	7,1	5,7	5,8	4,5	4,4	3,4	3,3		24
26	6,7	5,3	5,5	4,3	4,1	3,3	3,2	2,5	26
28	6,3	4,9	5,2	4,1	3,9	3,1	3	2,4	28
30	5,9	4,6	4,9	3,9	3,7	3	2,8	2,3	30
32	5,3	4,3	4,6	3,7	3,5	2,9	2,7	2,2	32
34	4,5	4	4,3	3,5	3,3	2,7	2,6	2,1	34
36	3,7	3,7	4	3,3	3,1	2,6	2,4	2	36
38	3,1	3,4	3,3	3,1	2,9	2,5	2,3	1,9	38
40	2,5	2,9	2,8	2,9	2,7	2,3	2,1	1,8	40
42	2	2,4	2,2	2,7	2,5	2,2	2	1,7	42
44	1,5	1,9	1,8	2,3	2	2	1,8	1,6	44
46	1,1	1,4	1,4	1,8	1,6	1,9	1,7	1,4	46
48		1	1	1,4	1,2	1,7	1,4	1,3	48
50				1		1,4	1	1,2	50
52						1,1		1	52
54								0,9	54



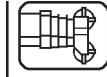


Höhe	21,1					25,4					29,5					Höhe
	18	24	30	36	18	24	30	36	42	18	24	30	36	42		
8	31				27										8	
9	30,5				27					23					9	
10	30	24			27	19,5				23					10	
12	24,2	22	17		25,5	19	14,5			23	16				12	
14	20	20,5	16	11,3	21,8	18	13,8	10,5		22,2	15,5	12			14	
16	16,8	18,3	15	10,8	18,1	17,2	13,2	10	6	18,9	15	11,7	9		16	
18	12,6	15,8	13,8	10,2	14,9	16,3	12,5	9,6	5,9	15,9	14,3	11,3	8,9	5	18	
20		13,7	12,9	9,5		14,6	11,8	9,2	5,7		13,8	10,6	8,6	5	20	
22		11,6	11,8	8,9		12,8	11,2	8,7	5,6		13,2	10	8,2	5	22	
24			11	8,3		9,8	10,5	8,2	5,4		10,7	9,5	7,8	5	24	
26			10	7,8			9,7	7,7	5,2			9	7,4	5	26	
28			8	7,3			8,7	7,2	4,9			8,4	6,8	4,8	28	
30				6,8			6,6	6,7	4,7			7,6	6,5	4,6	30	
32				6,3				6,2	4,4				6	4,3	32	
34				5,7				5,7	4,1				5,6	3,9	34	
36									3,8				5,2	3,7	36	
38									3,5					3,4	38	
40									3,2					3,1	40	

www.TDKv.de

Höhe	35,1					40,7					46,2					Höhe
	18	24	30	36	42	18	24	30	36	42	18	24	30	36	42	
10	17															10
12	16,6	12,5				12,3	9,4				10					12
14	16,3	12,1	9,3			11,7	9,1	7,3			9,5	7,2				14
16	16	11,8	9	7,3		11,3	8,8	7,1	5,2		9	7	5			16
18	15,5	11,5	8,7	6,9	3,8	10,9	8,5	6,8	5	2,5	8,7	6,9	5	2,5		18
20	13,2	11,2	8,4	6,6	3,8	10,5	8,2	6,6	4,9	2,5	8,3	6,8	5	2,5	1	20
22		10,9	8,1	6,4	3,8		8	6,4	4,7	2,5		6,6	5	2,5	1	22
24		10,6	7,8	6,1	3,8		7,8	6,3	4,6	2,5		6,5	4,9	2,5	1	24
26			7,5	5,8	3,8		7,6	6,1	4,5	2,5		6,4	4,8	2,5	1	26
28			7,2	5,6	3,8			5,9	4,4	2,5			4,7	2,5	1	28
30			6,8	5,4	3,8			5,8	4,3	2,5			4,5	2,5	1	30
32				5,1	3,8			5,7	4,1	2,5			4,4	2,5	1	32
34				4,9	3,5				4	2,5				2,5	1	34
36				4,6	3,3				3,9	2,5				2,5	1	36
38					3,1					2,5				2,5	1	38
40					2,8					2,5					1	40
42					2,5					2,5					1	42

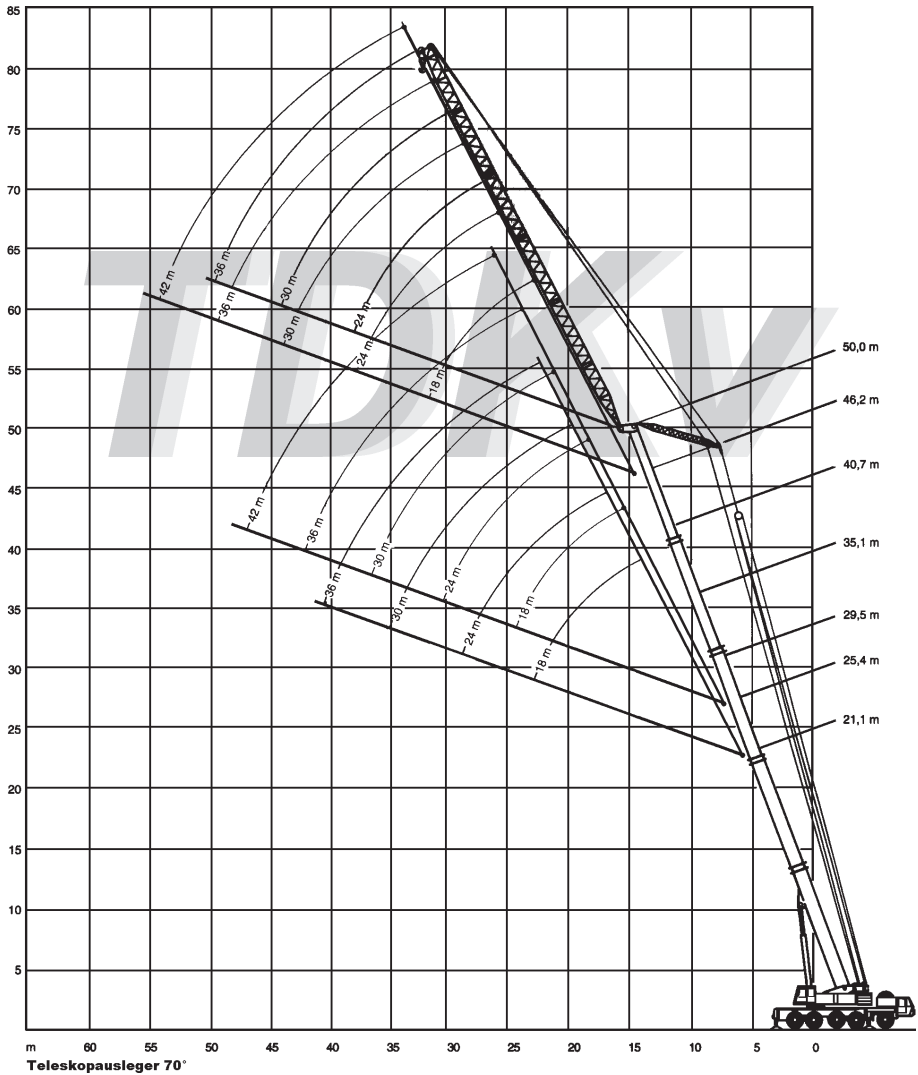
Höhe	50			Höhe
	24	30	36	
14	5,1			14
16	5,1	3,5		16
18	5,1	3,5	1	18
20	5,1	3,5	1	20
22	5,1	3,5	1	22
24	5,1	3,5	1	24
26	4,9	3,5	1	26
28		3,5	1	28
30		3,5	1	30
32		3,5	1	32
34			1	34
36			1	36
38			1	38

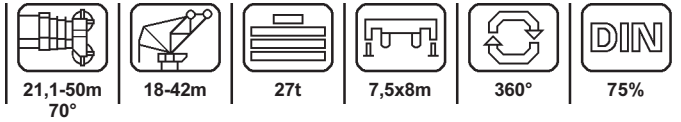


21,1-50m
70°



18-42m





↓ ↑	21,1					25,4					29,5					↓ ↑
	18	24	30	36		18	24	30	36	42	18	24	30	36	42	
16	20,9															16
18	17,9					17,3										18
20	15,7	15,5				15,1	14,9				14,3					20
22	13,9	13,7	11,8			13,4	13,2				12,6	12,4				22
24		12,3	11			12	11,8	10,5			11,3	11,1				24
26		11,1	10	7,7		10,6	9,7	7,7			10	9				26
28		10,1	9,2	7,2		9,7	9	7,2			9,1	8,4	6,4			28
30			8,7	6,7		8,9	8,3	6,7	4,7		8,3	7,8	6			30
32			8,3	6,2			7,9	6,2	4,4			7,4	5,8	4,3		32
34			7,7	5,7			7,3	5,7	4,1			6,8	5,5	3,9		34
36				5,6				5,6	3,8			6,3	5,3	3,7		36
38				5,5				5,5	3,5				4,9	3,4		38
40								5,3	3,2				4,9	3,1		40
42									3,1				4,7	2,9		42
44									2,9					2,7		44
46									2,8					2,6		46
48														2,5		48

www.TDKv.de

↓ ↑	35,1					40,7					46,2					↓ ↑
	18	24	30	36	42	18	24	30	36	42	18	24	30	36	42	
22	12,8															22
24	11,4					10										24
26	10,3	10,1				9,6	7,6				6					26
28		9,2	7,2			8,8	7,3				6					28
30		8,4	6,8	5,4			7,2	5,8			6	5,8				30
32		7,7	6,7	5,1			7,1	5,7	4,1			5,8	4,4			32
34			6,5	4,9	3,5		6,7	5,6	4			5,8	4,4	2,2		34
36			6,3	4,6	3,3			5,5	3,9	2,3		5,7	4,3	2,2		36
38			6	4,4	3,1			5,4	3,8	2,3			4,3	2,2	1	38
40				4,2	2,8			5,2	3,6	2,2			4,2	2,2	1	40
42				4,1	2,5				3,4	2,2			4,1	2,2	1	42
44				3,9	2,4				3,3	2,1			2,2	1		44
46					2,3				3,2	2,1			2,2	1		46
48					2,2					2			2,2	1		48
50					2,1					1,9				1		50
52										1,9				1		52
54														1		54

↓ ↑	50			↓ ↑
	24	30	36	
30	4,2			30
32	4	2,6		32
34	3,9	2,6		34
36	3,8	2,6		36
38	3,8	2,6	1	38
40		2,6	1	40
42		2,6	1	42
44		2,6	1	44
46			1	46
48			1	48

TDKv